



BOCUDA EAGLE

CON

SPEED[®]
ROLL
TECHNOLOGY



VENCE TUDO[®]



HA LLEGADO EL MOMENTO DE CONOCER LA **NUEVA** **BOCUDA EAGLE** VENCE TODO CON EL EXCLUSIVO SISTEMA **SPEED ROLL®**

SPEED
ROLL
TECHNOLOGY



BENEFICIOS

- Mayor velocidad de cosecha, con reducción de pérdidas y seguridad en la operación;
- Reducción del 35% de la entrada de paja en la cosechadora;
- Permite la cosecha a cualquier hora del día (incluyendo horarios críticos);
- Ahorro de combustible de aproximadamente el 10%;
- Permite la cosecha consorciada con braquiaria y crotalaria en el sistema ILP (Integración Agricultura-Ganadería);
- La mejor calidad del mercado en el acabado de la paja;
- Acelera la disponibilidad de nutrientes para el próximo cultivo;
- Sustitución individual de las cuchillas del SPEED ROLL®;
- Tratamiento superficial AFIMAXX® presente en las cuchillas;
- Bajo costo de mantenimiento;
- Mejor relación costo-beneficio del mercado.



■ Corte parcial en la caña de Maíz



■ Minimiza los daños a los neumáticos de la cosechadora



■ Permite la cosecha en sistemas de ILP (integración cultivo-ganadería)



■ Ofrece un acabado de paja de calidad en el campo, facilitando la siembra directa y acelerando la disponibilidad de nutrientes para el próximo cultivo.



LA BOCUDA

Debido a su nombre ya establecido en el mercado brasileño y al éxito en el desarrollo de la plataforma EAGLE en los Estados Unidos, Vence Tudo combina las dos fuerzas, BOCUDA EAGLE, y lanza una nueva tecnología de cosecha en el mercado brasileño, la tecnología SPEED ROLL®.



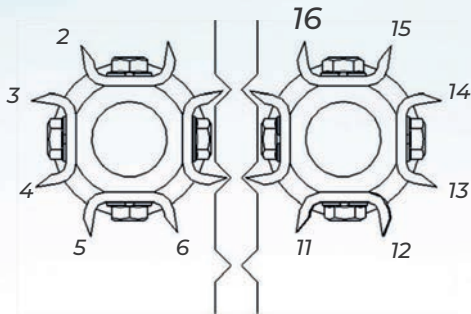
SPEED ROLL

SPEED ROLL® es una tecnología patentada y exclusiva de VENCE TUDO, desarrollada para ofrecer el mejor rendimiento jamás visto en una plataforma de maíz y garantizar la satisfacción total del cliente en el momento de la cosecha.

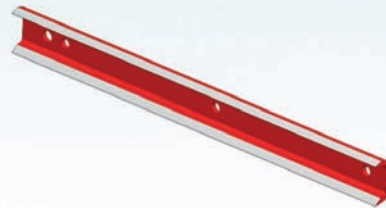
La tecnología SPEED ROLL® cuenta con 16 cuchillas AFIMAXX® autoafilantes, lo que garantiza una mayor durabilidad y resistencia para la unidad.

Tecnología que garantiza resultados en el campo

“Menos paja con mayor velocidad. Esta es sin duda la principal característica del sistema SPEED ROLL®.”



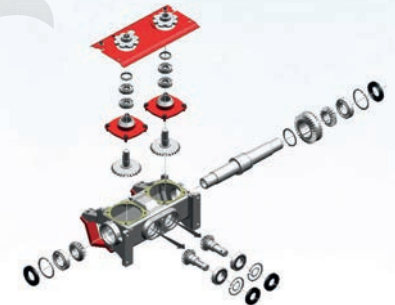
■ Speed Roll y Sistema con 16 cuchillas AFIMAXX® autoafilantes.



■ AFIMAXX® presente en las cuchillas del rodillo, garantizando una vida útil más larga para el conjunto.



■ Reemplazo individual de las cuchillas del rodillo.



■ Caja de transmisión 100% con rodamientos y bañada en aceite.



¡ESTO ES BOCUDA EAGLE!

*TECNOLOGÍA QUE
GARANTIZA
RESULTADOS
EN EL CAMPO*



43º
PRÊMIO
EXPORTAÇÃO RS



47º Prêmio
Exportação RS



La información contenida en esta impresión está sujeta a variaciones. Los pesos, dimensiones y especificaciones son solo aproximados, y las ilustraciones no reflejan su condición estándar. Para obtener información precisa sobre cualquier modelo en particular, consulte nuestro departamento responsable.

**Indústria de Implementos Agrícolas
Vence Tudo Importação e Exportação LTDA**

Rod RS 223 Km 53 - Área Industrial
Ibirubá, RS - Brasil



(54) 3324-8005
vendas@vencetudo.ind.br

www.vencetudo.ind.br

[/vencetudo](https://www.facebook.com/vencetudo) [@industriavencetudo](https://www.instagram.com/industriavencetudo) [/industriavencetudo](https://www.youtube.com/industriavencetudo)